

**СВЕТОДИОДНЫЕ СВЕТИЛЬНИКИ**

**FLT**

PROMLAMP.RU

**ПРОМЛАМП**

ОФИЦИАЛЬНЫЙ ДИСТРИБЬЮТОР

**ФЕРЕКС**



***Назначение***

Предназначен для общего освещения гипермаркетов, магазинов, торговых павильонов и различных общественных помещений

***Корпус***

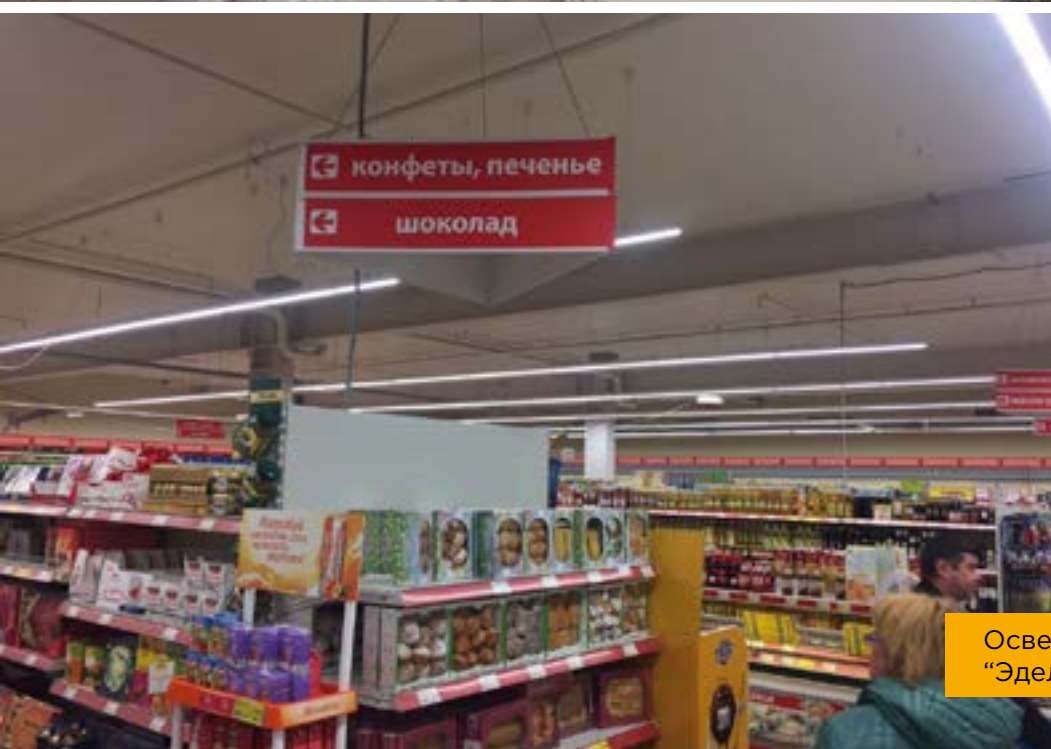
Сплав алюминия с полимерным покрытием

***Источник света***

Высокоэффективные светодиоды Nichia



Вариант исполнения освещения складского помещения

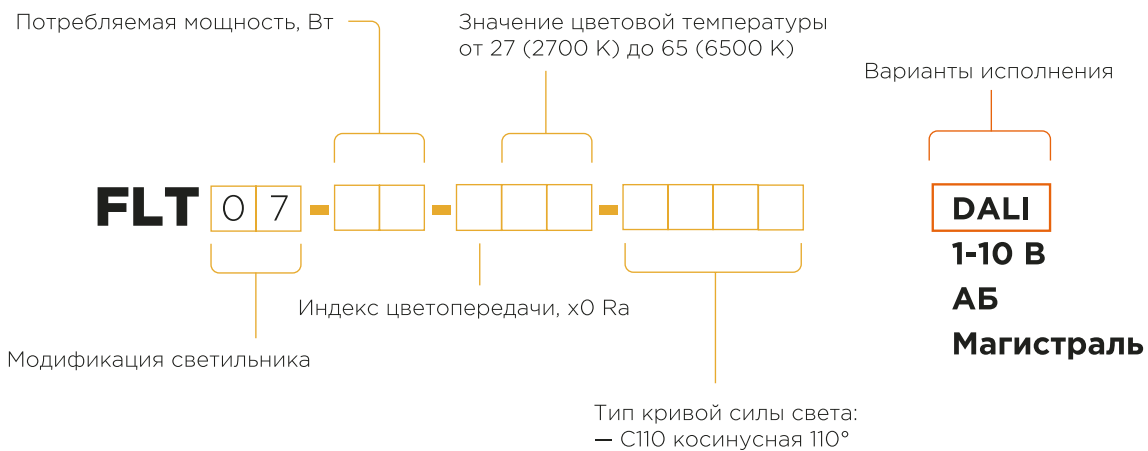


Освещение супермаркета "Эдельвейс", г. Казань

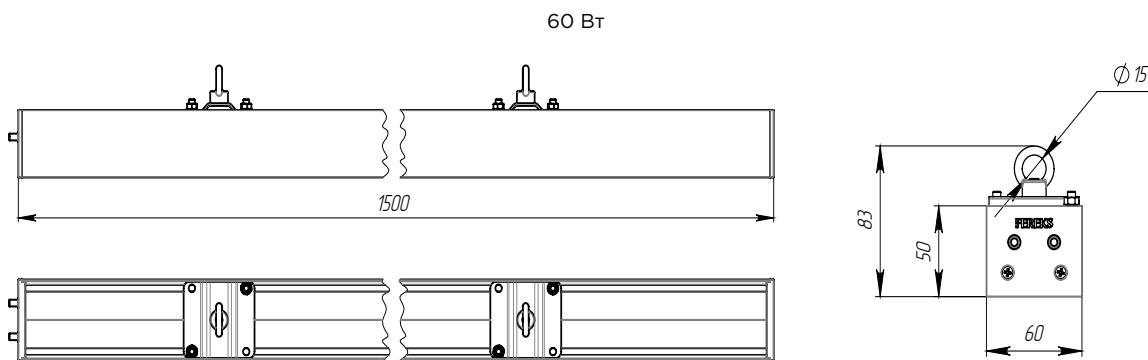
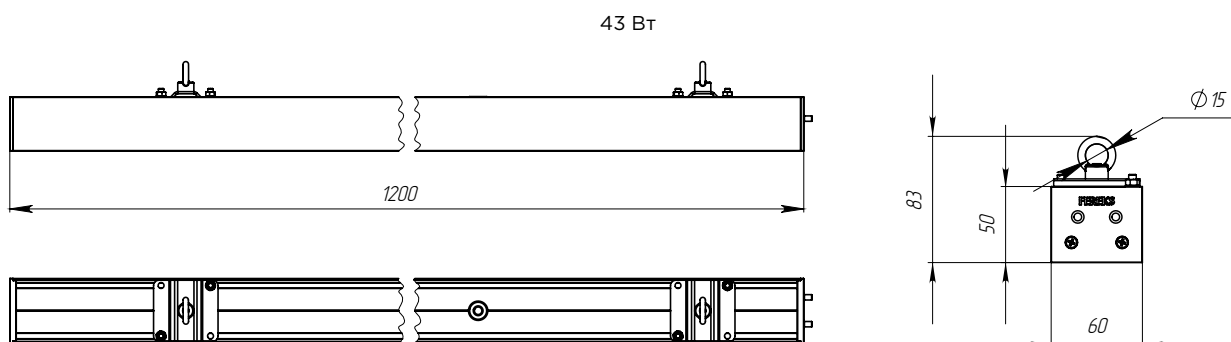


Освещение магазина косметики "КРАВТ", Республика Беларусь

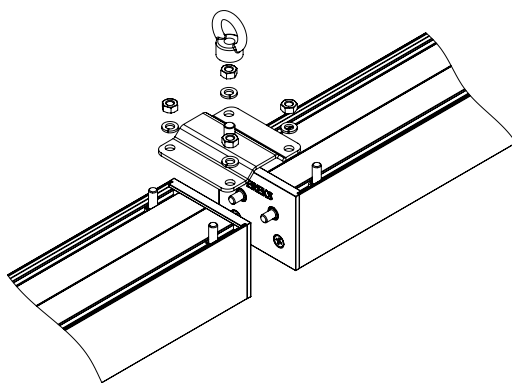
# СЕРИЯ FLT



## Модификации светильников



соединение в линию



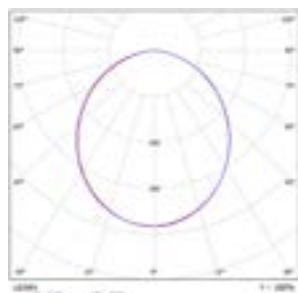
## Сравнительная таблица технических характеристик

Технические параметры светильников	FLT 07-43-850-C110	FLT 07-60-850-C110
Потребляемая мощность в номинальном режиме	43	60
Напряжение питающей сети, В	176 - 264 AC	198 - 264 AC
Частота питающей сети, Гц	47-63	47-63
Коэффициент мощности (cos φ), не менее	0,96	0,96
Потребляемый ток светильника не более, А	0,3	0,3
Рабочий ток светодиодов, А	0,07	0,07
Класс защиты от поражения электрическим током	1	1
Производитель светодиодов	Nichia	Nichia
Количество светодиодов	100	140
Световой поток светодиодов (Tj=25°C), Лм	7124*	9940*
Световой поток светильника (Ta=25°C), Лм	6209**	8664**
Цветовая температура, К	4700 - 5300	4700 - 5300
Индекс цветопередачи	Ra >80	Ra >80
Пульсации светового потока не более, %	1	1
Тип кривой силы света	С-косинусная 110°	С-косинусная 110°
Температура эксплуатации, °С	от -10 до +40	от -10 до +40
Вид климатического исполнения	УХЛ3.1	УХЛ3.1
Степень защиты от воздействия окружающей среды	IP 40	IP 40
Корпус светильника	сплав алюминия с полимерным покрытием	сплав алюминия с полимерным покрытием
Материал рассеивателя	опаловый ПММА 2 мм	опаловый ПММА 2 мм
Крепление	подвесное	подвесное
Габаритные размеры светильника	60x1200x50	60x1500x50
Масса светильника не более, кг	1,7	2,6
Ресурс работы светильника не менее, ч	100 000	100 000
Заводская гарантия на светильник, лет	5	5

\* - световой поток светодиодов при температуре кристалла 25°C (Data Sheet)

\*\* - световой поток светодиодов при температуре окружающей среды 25°C

## Тип кривой силы света



С-косинусная 110°